

Organisationsreglement (OgR) der Einwohnergemeinde Frauenkappelen

inkl. Änderungen vom
08. Dezember 2005
08. März 2007
10. Juni 2010
08. Dezember 2011
13. Juni 2019

Inhaltsverzeichnis

A. ORGANISATION	4
A.1 DIE GEMEINDEORGANE	4
A.2 DIE STIMMBERECHTIGTEN	4
A.3 DER GEMEINDERAT	5
A.4 DAS RECHNUNGSPRÜFUNGSORGAN	6
A.5 DIE KOMMISSIONEN	6
A.6 DAS GEMEINDEPERSONAL	7
A.7 DAS SEKRETARIAT	7
B. POLITISCHE RECHTE	7
B.1 STIMMRECHT	7
B.2 INITIATIVE	7
B.3 PETITION	8
C. VERFAHREN AN DER GEMEINDEVERSAMMLUNG	8
C.1 ALLGEMEINES	8
C.2 ABSTIMMUNGEN	10
C.3 WAHLEN	11
D. ÖFFENTLICHKEIT, INFORMATION, PROTOKOLLE	15
D.1 ÖFFENTLICHKEIT	15
D.2 INFORMATION	15
D.3 PROTOKOLLE	16
E. AUFGABEN	17
E.1 AUFGABENWAHRNEHMUNG	17
E.2 AUFGABENERFÜLLUNG	17
F. VERANTWORTLICHKEIT UND RECHTSPFLEGE	18
F.1 VERANTWORTLICHKEIT	18
F.2 RECHTSPFLEGE	19
G. ÜBERGANGS- UND SCHLUSSBESTIMMUNGEN	19
AUFLAGEZEUGNIS	20
ANHANG I: KOMMISSIONEN	21
BAU- UND VERKEHRSKOMMISSION	21
KINDERGARTEN- UND PRIMARSCHULKOMMISSION	22
WEHRDIENSTKOMMISSION	23
KOMMISSION FÜR STRASSENUNTERHALT UND GEWÄSSER	24
ANHANG II: VERWANDTENAUSSCHLUSS	26

A. Organisation

A.1 Die Gemeindeorgane

Organe

Art. 1

Die Organe der Gemeinde sind:

- a) die Stimmberechtigten,
- b) das Rechnungsprüfungsorgan,
- c) der Gemeinderat und seine Mitglieder, soweit sie entscheidungsbefugt sind,
- d) die Kommissionen, soweit sie entscheidungsbefugt sind,
- e) das zur Vertretung der Gemeinde befugte Personal.

A.2 Die Stimmberechtigten

Grundsatz

Art. 2

Die Stimmberechtigten sind das oberste Organ der Gemeinde.

Zuständigkeit

Art. 3

Die Versammlung wählt:

a) Wahlen

- a) die Präsidentin oder den Präsidenten (der Versammlung und des Gemeinderates in einer Person),
- b) die Mitglieder des Gemeinderates,
- c) das Rechnungsprüfungsorgan,
- d) die Mitglieder der ständigen Kommissionen, soweit in Anhang I vorgesehen.

b) Sachgeschäfte

Art. 4

Die Versammlung beschliesst:

- a) die Annahme und Abänderung von Reglementen
- b) den Voranschlag der Laufenden Rechnung und die Anlage der ordentlichen Gemeindesteuern
- c) die Rechnung
- d) soweit Fr. 80'000.-- übersteigend:
 - neue Ausgaben
 - von Gemeindeverbänden unterbreitete Sachgeschäfte
 - Bürgschaftsverpflichtungen und ähnliche Sicherheitsleistungen
 - Rechtsgeschäfte über Eigentum und beschränkte dingliche Rechte an Grundstücken
 - Anlagen in Immobilien
 - finanzielle Beteiligung an Unternehmungen, gemeinnützigen Werken und dergleichen
 - Gewährung von Darlehen, die nicht sichere Anlagen darstellen
 - Anhebung oder Beilegung von Prozessen oder deren Übertragung an ein Schiedsgericht. Massgebend ist der Streitwert.
 - Entwidmung von Verwaltungsvermögen
 - die Übertragung öffentlicher Aufgaben auf Dritte; gemäss Art. 72.
- e) bei Gemeindeverbänden: den Ein- und Austritt sowie Reglemente, die den Gemeinden zur Beschlussfassung zugewiesen werden

- f) die Einleitung sowie die Stellungnahme der Gemeinde innerhalb des Verfahrens über die Bildung, Aufhebung oder Gebietsveränderung von Gemeinden.

Wiederkehrende Ausgaben

Art. 5

Die Ausgabenbefugnis für wiederkehrende Ausgaben ist zehn Mal kleiner als für einmalige.

Nachkredite

a) zu neuen Ausgaben

Art. 6

¹ Das für einen Nachkredit zuständige Organ bestimmt sich, indem der ursprüngliche Kredit und der Nachkredit zu einem Gesamtkredit zusammengerechnet werden.

² Den Nachkredit beschliesst dasjenige Organ, das für den Gesamtkredit ausgabenberechtigt ist. Der Nachkredit ist einzuholen, bevor sich die Gemeinde Dritten gegenüber weiter verpflichtet.

³ Beträgt der Nachkredit weniger als 10 Prozent des ursprünglichen Kredits, beschliesst ihn immer der Gemeinderat.

b) zu gebundenen Ausgaben

Art. 7

¹ Nachkredite zu gebundenen Ausgaben beschliesst der Gemeinderat.

² Der Beschluss über den Nachkredit ist zu publizieren, wenn der Gesamtkredit die ordentliche Kreditzuständigkeit des Gemeinderates für neue Ausgaben übersteigt.

c) Sorgfaltspflicht

Art. 8

Wird ein Nachkredit erst beantragt, wenn die Gemeinde bereits verpflichtet ist, kann sie abklären lassen, ob die Sorgfaltspflicht verletzt worden ist und ob weitere Schritte einzuleiten sind. Haftungsrechtliche Ansprüche der Gemeinde gegen die verantwortlichen Personen bleiben vorbehalten.

A.3 Der Gemeinderat

Grundsatz

Art. 9

Der Gemeinderat führt die Gemeinde; er plant und koordiniert ihre Tätigkeiten.

Mitgliederzahl

Art. 10

Der Gemeinderat besteht mit seiner Präsidentin oder seinem Präsidenten aus 7 Mitgliedern.

Zuständigkeiten	Art. 11 ¹ Dem Gemeinderat stehen alle Befugnisse zu, die nicht durch Vorschriften des Bundes, des Kantons oder der Gemeinde einem andern Organ übertragen sind. ² Gebundene Ausgaben beschliesst der Gemeinderat abschliessend. ³ Mittels Reglementen kann der Gemeinderat befugt oder verpflichtet werden, Verordnungen zu erlassen.
-----------------	--

Delegation von Entscheidungsbefugnissen	Art. 12 ¹ Der Gemeinderat kann in seinem Zuständigkeitsbereich einzelnen seiner Mitglieder, einem Gemeinderatsausschuss, einer von ihm eingesetzten Kommission oder dem Gemeindepersonal für bestimmte Geschäfte selbständige Entscheidungsbefugnisse übertragen. ² Die Übertragung erfolgt mittels Verordnung.
---	--

A.4 Das Rechnungsprüfungsorgan

Grundsatz	Art. 13 ¹ Die Rechnungsprüfung erfolgt durch eine Kommission von fünf Mitgliedern. Art. 14 hiernach findet keine Anwendung. ² Die Voraussetzungen für die Wählbarkeit sind in der kantonalen Gemeindeverordnung geregelt. ³ Die kantonale Gemeindeverordnung umschreibt die Aufgaben.
Datenschutz	⁴ Das Rechnungsprüfungsorgan ist Aufsichtsstelle für Datenschutz gemäss Art. 33 des kant. Datenschutzgesetzes. Die Berichterstattung erfolgt einmal jährlich an die Versammlung.

A.5 Die Kommissionen

Ständige Kommissionen	Art. 14 Aufgaben, Zuständigkeiten, Organisation und Mitgliederzahl werden im Anhang I zum Reglement bestimmt.
Nichtständige Kommissionen	Art. 15 ¹ Die Stimmberechtigten oder der Gemeinderat können zur Behandlung einzelner, in ihre Zuständigkeit fallende Geschäfte, nichtständige Kommissionen einsetzen, soweit nicht übergeordnete Vorschriften bestehen. ² Der Einsetzungsbeschluss bestimmt Aufgaben, Zuständigkeit, Organisation und Zusammensetzung.

- Delegation **Art. 16**
¹ Die Kommissionen können einzelnen Mitgliedern oder einem Kommissionsausschuss Aufgaben inklusive Entscheidbefugnis übertragen.
² Die Übertragung kann erfolgen, wenn drei Viertel der Mitglieder zustimmen.

A.6 Das Gemeindepersonal

- Personalbestimmungen **Art. 17**
Die Grundzüge des Dienstverhältnisses, wie Rechtsverhältnis, Lohnsystem sowie Rechte und Pflichten des Personals werden in einem Reglement geregelt.

A.7 Das Sekretariat

- Stellung **Art. 18**
Die Sekretärin bzw. der Sekretär des Gemeinderates, der Kommissionen und weiterer Organe, bei denen sie bzw. er nicht Mitglied ist, hat an deren Sitzungen beratende Stimme und Antragsrecht.

B. Politische Rechte

B.1 Stimmrecht

- Art. 19**
¹ Schweizerinnen und Schweizer, die seit drei Monaten in der Gemeinde angemeldet sind und das 18. Altersjahr zurückgelegt haben, sind stimmberechtigt.
² Personen, die wegen Geisteskrankheit oder Geistesschwäche entmündigt sind, bleiben vom Stimmrecht ausgeschlossen.

B.2 Initiative

- Grundsatz **Art. 20**
¹ Die Stimmberechtigten können die Behandlung eines Geschäftes verlangen, wenn es in ihre Zuständigkeit fällt.
- Gültigkeit ² Die Initiative ist gültig, wenn sie
– von mindestens dem zehnten Teil der Stimmberechtigten unterzeichnet ist,
– innert der Frist nach Art. 21 eingereicht ist,

- entweder als einfache Anregung oder als ausgearbeiteter Entwurf ausgestaltet ist,
- eine vorbehaltlose Rückzugsklausel sowie die Namen der Rückzugsberechtigten enthält,
- nicht rechtswidrig oder undurchführbar ist und
- nicht mehr als einen Gegenstand umfasst.

Anmeldung

Art. 21

¹ Der Beginn der Unterschriftensammlung ist dem Gemeinderat schriftlich anzuzeigen.

Einreichungsfrist

² Die Initiative ist spätestens sechs Monate nach Anmeldung beim Gemeinderat einzureichen.

³ Ist die Initiative eingereicht, können die Unterzeichnenden ihre Unterschrift nicht mehr zurückziehen.

Ungültigkeit

Art. 22

¹ Der Gemeinderat prüft, ob die Initiative gültig ist.

² Fehlt eine Voraussetzung nach Art. 20 Abs. 2, verfügt der Gemeinderat die Ungültigkeit der Initiative, soweit der Mangel reicht. Er hört das Initiativkomitee vorher an.

Behandlungsfrist

Art. 23

Der Gemeinderat unterbreitet der Versammlung die Initiative innert acht Monaten seit der Einreichung.

B.3 Petition

Petition

Art. 24

¹ Jede Person hat das Recht, Petitionen an Gemeindeorgane zu richten.

² Der Gemeinderat bzw. die zuständige Kommission hat die Petition innerhalb eines Jahres zu prüfen und zu beantworten.

C. Verfahren an der Gemeindeversammlung

C.1 Allgemeines

Zeit der Versammlungen

Art. 25

¹ Der Gemeinderat lädt die Stimmberechtigten zur Versammlung ein

- im ersten Halbjahr, um die Rechnung zu beschliessen;
- im zweiten Halbjahr, um den Vorschlag der Laufenden Rechnung und die Anlage der ordentlichen Gemeindesteuern zu beschliessen.

² Der Gemeinderat kann zu weiteren Versammlungen einladen.

³ Der Gemeinderat setzt die Versammlungen so an, dass möglichst viele Stimmberechtigte daran teilnehmen können.

Einberufung

Art. 26

Der Gemeinderat gibt Ort, Zeit und Traktanden für die Versammlung dreissig Tage vorher im Amtsanzeiger bekannt.

Traktanden

Art. 27

Die Versammlung darf nur traktandierte Geschäfte endgültig beschliessen.

Erheblicherklären von Anträgen

Art. 28

¹ Unter dem Traktandum Verschiedenes kann eine stimmberechtigte Person verlangen, dass der Gemeinderat für die nächste Versammlung ein Geschäft, das in die Zuständigkeit der Versammlung fällt, traktandiert.

² Die Präsidentin oder der Präsident unterbreitet diesen Antrag der Versammlung zum Entscheid.

Rügepflicht

Art. 29

¹ Stellt eine stimmberechtigte Person die Verletzung von Zuständigkeits- bzw. Verfahrensvorschriften fest, hat sie die Präsidentin oder den Präsidenten sofort auf diese hinzuweisen.

² Unterlässt sie pflichtwidrig einen solchen Hinweis, verliert sie das Beschwerderecht (Art. 49a des Gemeindegesetzes).

Vorsitz

Art. 30

¹ Die Präsidentin oder der Präsident leitet die Versammlung.

² Die Versammlung entscheidet nicht geregelte Verfahrensfragen.

³ Die Präsidentin oder der Präsident entscheidet Rechtsfragen.

Eröffnung

Art. 31

Die Präsidentin oder der Präsident

- eröffnet die Versammlung,
- fragt, ob alle Anwesenden stimmberechtigt sind,
- sorgt dafür, dass Nichtstimmberechtigte gesondert sitzen,
- veranlasst die Wahl der Stimmzählerinnen und Stimmzähler,
- lässt die Anzahl der Stimmberechtigten feststellen und
- gibt Gelegenheit, die Reihenfolge der Traktanden zu ändern.

- Eintreten **Art. 32**
Die Versammlung tritt ohne Beratung und Abstimmung auf jedes Geschäft ein.
- Beratung **Art. 33**
¹ Die Stimmberechtigten dürfen sich zum Geschäft äussern und Anträge stellen. Die Präsidentin oder der Präsident erteilt ihnen das Wort.
² Der Präsident kann auf Beschluss der Versammlung die Redezeit und die Zahl der Äusserungen beschränken.
³ Die Präsidentin oder der Präsident klärt nach unklaren Äusserungen ab, ob ein Antrag vorliegt.
- Ordnungsantrag **Art. 34**
¹ Die Stimmberechtigten können beantragen, die Beratung zu schliessen.
² Die Präsidentin oder der Präsident lässt über einen solchen Ordnungsantrag sofort abstimmen.
³ Nimmt die Versammlung diesen Antrag an, haben einzig noch
– die Stimmberechtigten, die sich vor dem Antrag gemeldet haben,
– die Sprecherinnen und Sprecher der vorberatenden Organe und
– wenn es um Initiativen geht, eine Sprecherin oder ein Sprecher der Initianten das Wort.

C.2 Abstimmungen

- Allgemeines **Art. 35**
Die Präsidentin oder der Präsident
– schliesst die Beratung, wenn sich niemand mehr äussern will,
– erläutert das Abstimmungsverfahren und
– gibt den Stimmberechtigten Gelegenheit, das Abstimmungsverfahren anders festzulegen.
- Abstimmungsverfahren **Art. 36**
¹ Das Abstimmungsverfahren ist so festzulegen, dass der wahre Wille der Stimmberechtigten zum Ausdruck kommt.
² Die Präsidentin oder der Präsident
– unterbricht wenn nötig die Versammlung, um das Abstimmungsverfahren vorzubereiten,
– erklärt Anträge für ungültig, die rechtswidrig sind oder vom Traktandum nicht erfasst werden,
– lässt über einen allfälligen Rückweisungsantrag abstimmen,
– fasst diejenigen Anträge zu Gruppen zusammen, die sich nicht gleichzeitig verwirklichen lassen und

– lässt für jede Gruppe den Sieger (Art. 37) ermitteln.

Gruppensieger (Cupsystem)

Art. 37

¹ Die Präsidentin oder der Präsident fragt bei zwei Anträgen, die sich nicht gleichzeitig verwirklichen lassen: „Wer ist für Antrag A?“ - „Wer ist für Antrag B?“. Der Antrag, auf den mehr Stimmen entfallen, ist Gruppensieger.

² Liegen drei oder mehr Anträge, die sich nicht gleichzeitig verwirklichen lassen, vor, stellt die Präsidentin oder der Präsident gemäss Abs. 1 solange zwei Anträge einander gegenüber, bis der Gruppensieger feststeht (Cupsystem).

³ Die Gemeindeschreiberin oder der Gemeindeschreiber schreibt die Anträge der Reihe nach auf. Die Präsidentin oder der Präsident stellt zuerst den letzten Antrag dem zweitletzten gegenüber, den Sieger dem drittletzten usw.

Schlussabstimmung

Art. 38

Die Präsidentin oder der Präsident stellt am Schluss die bereinigte Vorlage vor und fragt: „Wollt ihr diese Vorlage annehmen?“

Form

Art. 39

¹ Die Versammlung stimmt offen ab.

² Ein Viertel der anwesenden Stimmberechtigten kann eine geheime Abstimmung verlangen.

Stichentscheid

Art. 40

Die Präsidentin oder der Präsident stimmt mit. Bei Stimmgleichheit gibt sie oder er zudem den Stichentscheid.

Konsultativabstimmung

Art. 41

¹ Die Versammlung kann zu Geschäften Stellung nehmen, die nicht in ihre Zuständigkeit fallen.

² Das zuständige Organ ist an diese Stellungnahme nicht gebunden.

³ Das Verfahren ist gleich wie bei Abstimmungen (Art. 35 ff.).

C.3 Wahlen

Wählbarkeit

Art. 42

Wählbar sind

- a) in den Gemeinderat, in das Präsidium und das Vizepräsidium der Versammlung sowie in Kommissionen die in der Gemeinde Stimmberechtigten,
- b) in die Organe der Rechnungsprüfung, die in der Gemeinde stimmbe-

rechtigten und nach den Bestimmungen der kantonalen Gemeindeverordnung befähigten Personen.

Unvereinbarkeit

Art. 43

¹ Dem unmittelbar übergeordneten Organ darf eine bei der Gemeinde beschäftigte Person nicht angehören.

² Der Gemeinderat stellt die Unterordnungsverhältnisse in einem Organigramm dar.

³ Mitglieder des Rechnungsprüfungsorgans dürfen nicht gleichzeitig dem Gemeinderat, einer Kommission oder dem Gemeindepersonal angehören.

Verwandtenausschluss

Art. 44 (vgl. Anhang II) (Änderung vom 08.03.2007)

¹ Dem Gemeinderat dürfen nicht gleichzeitig angehören

- a) Verwandte und Verschwägerter in gerader Linie,
- b) voll- und halbbürtige Geschwister
- c) Ehepaare und
- d) Personen, die zusammen in eingetragener Partnerschaft oder faktischer Lebensgemeinschaft leben.

² Nicht in ein Rechnungsprüfungsorgan wählbar ist, wer in gerader Linie verwandt oder verschwägert, voll- oder halbbürtig verschwistert, verheiratet, durch eingetragene Partnerschaft oder faktische Lebensgemeinschaft verbunden ist mit

- a) einem Mitglied des Gemeinderates
- b) einem Mitglied einer Kommission oder
- c) einer Vertreterin oder einem Vertreter des Gemeindepersonals.

Offenlegungspflicht

Art. 45

Jede Kandidatin und jeder Kandidat für den Gemeinderat oder das Rechnungsprüfungsorgan hat vor ihrer oder seiner Wahl Interessenbindungen offenzulegen, die sie oder ihn in der Ausübung des Amtes beeinflussen können.

Amtsdauer

Art. 46

Die Amtsdauer gewählter Organe beträgt vier Jahre. Sie beginnt und endet mit dem Kalenderjahr.

Amtszeitbeschränkung

Art. 47

¹ Die Amtszeit ist auf zwei Amtsdauern beschränkt. Eine erneute Wahl ist frühestens nach zwei Jahren möglich.

² Angebrochene Amtsdauern fallen ausser Betracht.

³ Für die Präsidentin oder den Präsidenten des Gemeinderates fallen die Amtsdauern als Gemeinderatsmitglied ausser Betracht. Dies gilt nicht für Kommissionen.

Amtszwang

Art. 48

¹ Jede in der Gemeinde stimmberechtigte Person, die in ein Organ der Gemeinde gewählt wird, ist verpflichtet, dieses Amt während wenigstens zwei Jahren auszuüben, wenn dieses nebenamtlich zu versehen und für die betroffene Person zumutbar ist, und wenn kein Ablehnungsgrund nach Abs. 2 vorliegt.

² Ablehnungsgründe sind:

- a) das zurückgelegte 60. Altersjahr oder
- b) Krankheit oder andere wichtige Gründe, welche die Ausübung des Amtes verhindern oder unzumutbar machen.

³ Das Ablehnungsgesuch ist innert zehn Tagen seit dem Empfang der Wahlanzeige oder seit dem nachträglichen Eintritt des Ablehnungsgrundes schriftlich an den Gemeinderat zu richten.

⁴ Wer sich weigert, ein Amt der Gemeinde gemäss Abs. 1 zu versehen, wird mit Busse bis Fr. 5'000.-- bestraft. Das Verfahren richtet sich nach Art. 59 f des Gemeindegesetzes.

Wahlverfahren

Art. 49

- a) Die Präsidentin oder der Präsident gibt die eingereichten Vorschläge bekannt. Die anwesenden Stimmberechtigten können weitere Vorschläge machen.
- b) Die Präsidentin oder der Präsident lässt die Vorschläge gut sichtbar darstellen.
- c) Liegen nicht mehr Vorschläge vor als Sitze zu besetzen sind, erklärt die Präsidentin oder der Präsident die Vorgeschlagenen als gewählt.
- d) Liegen mehr Vorschläge vor, wählt die Versammlung geheim.
- e) Die Stimmzählerinnen und Stimmzähler verteilen die Zettel. Sie melden die Anzahl der Gemeindeschreiberin oder dem Gemeindeschreiber.
- f) Die Stimmberechtigten dürfen
 - soviele Namen auf den Zettel schreiben, als Stellen zu besetzen sind;
 - nur wählen, wer vorgeschlagen ist.
- g) Die Stimmzählerinnen und Stimmzähler sammeln die Zettel wieder ein.
- h) Die Stimmzählerinnen und Stimmzähler sowie die Gemeindeschreiberin oder der Gemeindeschreiber bzw. seine Stellvertretung
 - prüfen, ob sie nicht mehr Zettel haben, als verteilt worden sind (Art. 50)
 - scheiden ungültige Zettel von den gültigen (Art. 51) und
 - ermitteln das Ergebnis (Art. 52 und 53).

Ungültiger Wahlgang

Art. 50

Die Präsidentin oder der Präsident lässt den Wahlgang wiederholen, wenn die Zahl der eingesammelten Zettel die der ausgeteilten übersteigt.

Ungültige Zettel	Art. 51 Ein Zettel ist ungültig, wenn er keine Namen von Vorgeschlagenen oder Zusatzkommentare enthält.
Ungültige Namen	Art. 52 ¹ Ein Name ist ungültig, wenn er – nicht eindeutig einem Vorschlag zugeordnet werden kann, – mehr als ein Mal auf einem Zettel steht oder – überzählig ist, weil der Zettel mehr Namen enthält als Sitze zu vergeben sind. Gestrichen wird von unten nach oben. ² Die Stimmentzählerinnen und Stimmentzähler sowie die Gemeindegemeinschreiberin oder der Gemeindegemeinschreiber bzw. seine Stellvertretung streichen zuerst die Wiederholungen. Sind dann immer noch mehr Namen auf dem Zettel als Sitze zu besetzen sind, werden die letzten Namen gestrichen.
Ermittlung	Art. 53 ¹ Die Zahl der gültigen Zettel wird halbiert. Die nächsthöhere, ganze Zahl ist das absolute Mehr. ² Wer das absolute Mehr erreicht hat, ist gewählt. Erreichen zu viele Vorgeschlagene das absolute Mehr, sind diejenigen gewählt, die am meisten Stimmen haben.
Zweiter Wahlgang	Art. 54 ¹ Haben im ersten Wahlgang zu wenig Personen das absolute Mehr erreicht, ordnet die Präsidentin oder der Präsident einen zweiten Wahlgang an. ² Im zweiten Wahlgang bleiben höchstens doppelt so viele Vorgeschlagene, als Sitze zu besetzen sind. Massgebend ist die Stimmenzahl des ersten Wahlgangs. ³ Gewählt sind diejenigen mit den höchsten Stimmenzahlen.
Minderheitenschutz	Art. 55 Die Bestimmungen des Gemeindegesetzes über die Vertretung der Minderheiten bleiben vorbehalten.
Los	Art. 56 Die Präsidentin oder der Präsident zieht bei Stimmengleichheit das Los.

D. Öffentlichkeit, Information, Protokolle

D.1 Öffentlichkeit

Gemeindeversammlung

Art. 57

¹ Die Gemeindeversammlung ist öffentlich.

² Die Medien haben freien Zugang zur Versammlung und dürfen darüber berichten.

³ Über die Zulässigkeit von Bild- und Tonaufnahmen oder -übertragungen entscheidet die Versammlung.

⁴ Jede stimmberechtigte Person kann verlangen, dass ihre Äusserung oder Stimmabgabe nicht aufgezeichnet wird.

Gemeinderat und Kommissionen

Art. 58

¹ Die Sitzungen des Gemeinderates und der Kommissionen sind nicht öffentlich.

² Die Beschlüsse des Gemeinderates und der Kommissionen sind öffentlich, soweit nicht überwiegende öffentliche oder private Interessen entgegenstehen.

D.2 Information

Information der Bevölkerung

Art. 59

¹ Die Gemeindebehörden informieren über alle Tätigkeiten von allgemeinem Interesse, soweit nicht überwiegende öffentliche oder private Interessen entgegenstehen.

Auskünfte

Art. 60

¹ Jede Person hat ein Recht auf Auskunft und Einsicht in amtliche Akten, soweit nicht überwiegende öffentliche oder private Interessen entgegenstehen.

Informations- und Datenschutzgesetzgebung

² Die kantonale Gesetzgebung über die Information der Bevölkerung und den Datenschutz bleibt vorbehalten.

Vorschriften der Gemeinde

Art. 61

Die Gemeindeverwaltung führt eine laufend aktualisierte Sammlung der Gemeindeerlasse und hält diese zur Einsicht offen.

D.3 Protokolle

a) Grundsatz

Art. 62

Über die Beratung der Gemeindeorgane ist Protokoll zu führen.

b) Inhalt

Art. 63

¹ Das Protokoll enthält

- a) Ort und Datum der Versammlung,
- b) Name der oder des Vorsitzenden und der Protokollführerin oder des Protokollführers
- c) Zahl der anwesenden Stimmberechtigten oder die Namen der Sitzungsteilnehmerinnen und -teilnehmer,
- d) Reihenfolge der Traktanden,
- e) Anträge,
- f) angewandte Abstimmungs- und Wahlverfahren,
- g) Beschlüsse und Wahlergebnisse,
- h) Rügen nach Art. 49a des Gemeindegesetzes (Rügepflicht),
- i) Zusammenfassung der Beratung und
- j) Unterschrift des oder der Vorsitzenden und der Protokollführerin oder des Protokollführers.

² Die Beratung ist sachlich und willkürfrei zu protokollieren.

c) Genehmigung des
Versammlungsproto-
kolls

Art. 64

¹ Die Gemeindeschreiberin oder der Gemeindeschreiber legt das Protokoll der Gemeindeversammlung spätestens dreissig Tage nach der Versammlung während dreissig Tagen öffentlich auf.

² Während der Auflage kann schriftlich Einsprache beim Gemeinderat gemacht werden.

³ Der Gemeinderat entscheidet über die Einsprachen und genehmigt das Protokoll.

⁴ Das Protokoll ist öffentlich.

d) Genehmigung der
Gemeinderats- und
Kommissionsproto-
koll

Art. 65

¹ Die Protokolle des Gemeinderates und der Kommissionen werden an der nächstfolgenden Sitzung genehmigt.

² Die Protokolle sind geheim. Die Beschlüsse sind öffentlich, soweit keine überwiegenden öffentlichen oder privaten Interessen entgegenstehen.

E. Aufgaben

E.1 Aufgabenwahrnehmung

Grundsatz	Art. 66 ¹ Die Gemeinde erfüllt die ihr übertragenen und von ihr selbstgewählten Aufgaben. ² Gemeindeaufgaben können alle Angelegenheiten sein, die nicht vom Bund, vom Kanton oder anderen Trägern öffentlicher Aufgaben wahrgenommen werden.
Selbstgewählte Aufgaben	Art. 67 Grundlage für die Übernahme selbstgewählter Aufgaben ist ein Erlass oder Beschluss des zuständigen Gemeindeorgans.
a) Grundlage	
b) Umfang, Qualität, Kosten, Finanzierung	Art. 68 ¹ Umfang, Qualität und Kosten der zu erbringenden Leistung sind dabei festzulegen. ² Die finanzielle Tragbarkeit ist nachzuweisen.
Überprüfung	Art. 69 Die Aufgaben werden periodisch auf ihre Notwendigkeit hin überprüft.

E.2 Aufgabenerfüllung

Grundsatz	Art. 70 ¹ Die Aufgaben sind nach Massgabe des Rechts sowie leistungs- und kostenorientiert zu erfüllen.
Überprüfung der Leistungserbringung	² Der Gemeinderat überprüft die sachgerechte und wirtschaftliche Leistungserbringung laufend.
Träger der Aufgaben	Art. 71 ¹ Für jede Aufgabe ist zu prüfen, ob die Gemeinde sie a) selbst erfüllen, b) einem öffentlich rechtlichen Gemeindeunternehmen zuweisen oder c) an Dritte ausserhalb der Verwaltung übertragen soll. ² Die Zusammenarbeit mit Gemeinden, privaten und öffentlich-rechtlichen Körperschaften ist anzustreben, soweit damit eine wirksamere oder kostengünstigere Leistung erbracht werden kann.

Erfüllung durch Dritte **Art. 72** (Änderung vom 10.06.2010)
Wird beabsichtigt, eine öffentliche Aufgabe an Dritte zu übertragen, findet die kantonale Gesetzgebung über das öffentliche Beschaffungswesen Anwendung.

Sozialhilfe und Vormundschaft; Übertragung an Dritte **Art. 72 a** (Ergänzung vom 08.12.2005)
¹ Der gesamte Bereich der gesetzlichen Sozialhilfe und des Vormundschafswesens wird der Einwohnergemeinde Wohlen übertragen.
² Die Einzelheiten werden durch den Gemeinderat in einem Vertrag geregelt.

F. Verantwortlichkeit und Rechtspflege

F.1 Verantwortlichkeit

Sorgfalts- und Schweigepflicht **Art. 73**
¹ Die Mitglieder der Gemeindeorgane und das Gemeindepersonal haben ihre Amtspflichten gewissenhaft und sorgfältig zu erfüllen.
² Sie haben Dritten gegenüber verschwiegen zu sein über Wahrnehmungen, die sie bei der Ausübung ihres Amtes machen.
³ Die Schweigepflicht besteht auch nach Ausscheiden aus dem Amt.

Disziplinarische Verantwortlichkeit **Art. 74** (Änderung vom 10.06.2010)
¹ Die Mitglieder der Gemeindeorgane und das Gemeindepersonal unterstehen der disziplinarischen Verantwortlichkeit.
² Die Regierungsstatthalterin oder der Regierungsstatthalter ist Disziplinarbehörde für die Mitglieder des Gemeinderates und der Rechnungsprüfungskommission.
³ Der Gemeinderat ist Disziplinarbehörde für die übrigen Gemeindeorgane und für das Gemeindepersonal.
⁴ Die Disziplinarbehörde trifft während des disziplinarischen Verfahrens die nötigen vorsorglichen Massnahmen wie Einstellung der oder des Betroffenen im Amt oder Beweissicherung.

⁵ Vor dem Verhängen einer Disziplinarstrafe ist der oder dem Betroffenen das rechtliche Gehör zu gewähren.

⁶ Es können folgende Disziplinarstrafen verhängt werden:

- a) Verweis
- b) Busse bis Fr. 5'000.--.

⁷ Die Disziplinarbehörde veranlasst die Kündigung durch das zuständige Organ oder die Abberufung durch die zuständige kantonale Instanz, wenn Unfähigkeit, dauerhaft ungenügende Leistungen, schwere oder wiederholte Dienstpflichtverletzung oder ein anderer wichtiger Grund die Fortsetzung der Amtsführung unzumutbar machen.

Vermögensrechtliche
Verantwortlichkeit

Art. 75

¹ Die Gemeinde haftet für den Schaden, den ihre Organe und das Gemeindepersonal bei der Ausübung ihrer amtlichen Tätigkeit widerrechtlich verursachen.

² Die Gemeinde haftet subsidiär für den Schaden, den andere Trägerschaften öffentlicher Gemeindeaufgaben bei der Ausübung der ihnen übertragenen Tätigkeiten widerrechtlich verursachen.

³ Die Gemeinde kann auf die Mitglieder ihrer Organe und das Gemeindepersonal, welche den Schaden verursacht haben, in gleicher Weise Rückgriff nehmen, wie der Kanton gegenüber seinen Organen.

⁴ Die besondere Gesetzgebung bleibt vorbehalten.

F.2 Rechtspflege

Beschwerde

Art. 76

¹ Gegen Beschlüsse, Verfügungen und Wahlen sowie Abstimmungen von Gemeindeorganen kann nach den kantonalen Bestimmungen (insbesondere Verwaltungsrechtspflegegesetz) Beschwerde geführt werden.

² Vorbehalten bleibt die besondere Gesetzgebung (insbesondere Baugesetz und Volksschulgesetz).

G. Übergangs- und Schlussbestimmungen

Anhang

Art. 77

Die Versammlung erlässt den Anhang I (Kommissionen) im gleichen Verfahren wie dieses Reglement.

Übergangsbestimmungen

Art. 78

¹ Die Gemeindeorgane werden erstmals auf den 1. Januar 2000 nach diesem Reglement gewählt. Die bisherigen Organe bleiben bis 31. Dezember 1999 gemäss dem Organisations- und Verwaltungsreglement vom 6. Juli 1977 im Amt.

² Die Amtsdauern der bisherigen Gemeindeorgane enden am 31. Dezember 1999.

³ Die unter dem bisherigen Reglement geleisteten Amtsdauern werden in die Berechnung der Amtszeitbeschränkung vollumfänglich einbezogen. Angebrochene Amtsdauern gemäss bisherigem Recht werden nicht angerechnet.

Inkrafttreten

Art. 79

¹ Dieses Reglement mit Anhang I und II tritt, nach der kantonalen Genehmigung, auf den 15. Oktober 1999 in Kraft.

² Es hebt das Organisationsreglement vom 6. Juni 1977 mit Aenderungen und weitere widersprechende Vorschriften auf.

Dieses Reglement wurde anlässlich der Gemeindeversammlung vom 10. Juni 1999 genehmigt.

Frauenkappelen,

NAMENS DER EINWOHNERGEMEINDE

Der Präsident: Rudolf Mäder

Der Sekretär Hans Balmer

Auflagezeugnis

Der Gemeindeschreiber hat dieses Reglement vom 10. Mai bis 10. Juni 1999 in der Gemeindeschreiberei öffentlich aufgelegt. Er gab die Auflage und Beschwerdefrist im Amtsanzeiger vom 7. Mai 1999 bekannt.

Frauenkappelen,

Der Gemeindeschreiber:

Hans Balmer

Anhang I: Kommissionen

Bau- und Verkehrskommission

Mitgliederzahl:	5
Mitglied von Amtes wegen:	Ressortvorsteherin/Ressortvorsteher
Wahlorgan:	Gemeindeversammlung
Übergeordnete Stellen:	Gemeinderat
Untergeordnete Stellen:	Bauinspektorin/Bauinspektor
Aufgaben:	<ul style="list-style-type: none">– Baubewilligungsbehörde– Baukontrolle– Mitarbeit bei Raumplanung, Verkehrsplanung, Dorfgestaltung, Ortsbildschutz, amtliche Bewertung– Zuständig für öffentlichen Verkehr– Koordination amtliche Vermessung
Kompetenzen	Abschliessende Durchführung von Baubewilligungsverfahren im Kompetenzbereich der Gemeinde. Erstellen von Amtsberichten zuhanden der kantonalen Behörden. Verfügungen im Zusammenhang mit den Baukontrollen.
Finanzielle Befugnisse:	Verwendung von Voranschlagskrediten
Unterschrift:	Präsidentin/Präsident und Sekretärin/Sekretär oder Bauinspektorin/Bauinspektor kollektiv zu zweien.

Kindergarten- und Primarschulkommission (Änderung vom 10.06.2010)

Mitgliederzahl:	5
Mitglied von Amtes wegen:	Ressortvorsteherin/Ressortvorsteher
Wahlorgan:	Gemeindeversammlung
Übergeordnete Stelle:	Gemeinderat
Untergeordnete Stelle:	Schulleitung
Aufgaben/Kompetenzen:	<p>Die Kindergarten- und Primarschulkommission nimmt die Aufgaben gemäss Kindergarten- und Volksschulgesetz sowie Schulreglement wahr.</p> <p>Sie ist zuständig für</p> <ul style="list-style-type: none">- die strategisch-politische Führung des Kindergartens, der Primarschule und der Tagesschulangebote- die Aufsicht- die Verankerung der Schule in der Gemeinde- die strukturelle und personelle Organisation der Schule- Anstellung und Entlassung der Schulleitung- Anstellung und Entlassung der Tagesschulleitung
Finanzielle Befugnisse:	Verwendung von Voranschlagskrediten
Unterschrift:	Präsidentin/Präsident und Sekretärin/Sekretär oder Schulleitung kollektiv zu zweien

Wehrdienstkommission (Änderung vom 03.06.2004)

Mitgliederzahl:	3
Mitglied von Amtes wegen:	Ressortvorsteherin/Ressortvorsteher, Kommandant und Vize-Kommandant Wehrdienste
Präsident von Amtes wegen:	Ressortvorsteherin/Ressortvorsteher
Sekretär mit beratender Stimme	Fourier Wehrdienste
Wahlorgan:	Gemeinderat
Uebergeordnete Stelle:	Gemeinderat
Aufgaben/Kompetenzen:	Gemäss Wehrdienstreglement
Finanzielle Befugnisse:	Verwendung von Voranschlagskrediten
Unterschrift:	Präsidentin/Präsident und Sekretärin/Sekretär kollektiv zu zweien

Die Wehrdienstkommission wurde mit Beschluss der Gemeindeversammlung vom 8. Dezember 2011 aufgehoben. (Änderung vom 08.12.2011)

Kommission für Strassenunterhalt und Gewässer (Änderung vom 13.06.2019)

Mitgliederzahl:	5
Mitglied von Amtes wegen:	Ressortvorsteherin/Ressortvorsteher
Wahlorgan:	Gemeinderat
Uebergeordnete Stelle:	Gemeinderat
Untergeordnete Stelle:	Keine.
Aufgaben/Kompetenzen:	<ul style="list-style-type: none">– Beratende Unterstützung des Gemeinderates und der Leiterin Infrastruktur;– Verabschieden von Anträgen zu Handen Budget im Bereich Strassenunterhalt und Gewässer zu Handen des Gemeinderates;– Unterhaltsentscheide Gewässer und Strassen im Rahmen des Budgets;– Überwachen der Einhaltung der eidgenössischen und kantonalen Gesetzgebung im Bereich Strassen und Gewässer. <p>Die Aufgaben sind unter Anwendung der eidgenössischen und kantonalen Gesetzgebung auszuführen.</p>
Finanzielle Befugnisse:	Verwendung von Budgetkrediten
Unterschrift:	Präsidentin/Präsident und Sekretärin/Sekretär kollektiv zu zweien

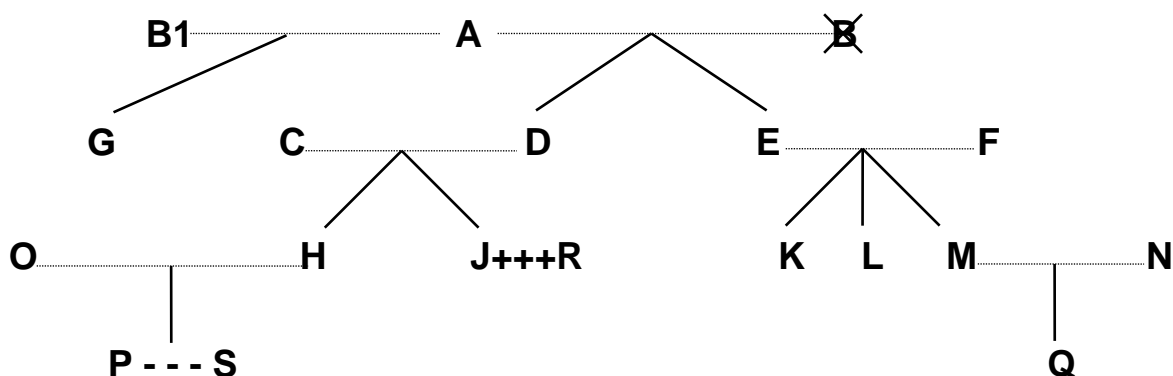
Gemeineschatzungskommission

Die Aufgaben der Gemeineschatzungskommission werden durch die Baukommission wahrgenommen.

Abstimmungs- und Wahlausschuss (Eingefügt am 13.06.2019)

Mitgliederzahl:	10 (bei Wahlen wird der Ausschuss temporär erweitert)
Mitglied von Amtes wegen:	Keine.
Wahlorgan:	Gemeinderat
Uebergeordnete Stelle:	Gemeinderat
Untergeordnete Stelle:	Keine.
Aufgaben/Kompetenzen:	Leitung und Überwachung sämtlicher eidgenössischer und kantonaler Volksabstimmungen und Wahlen gemäss den eidgenössischen und kantonalen Vorschriften
Amtsdauer	2 Jahre
Finanzielle Befugnisse:	Keine.
Unterschrift:	Präsidentin/Präsident und Sekretärin/Sekretär kollektiv zu zweien

Anhang II: Verwandtenausschluss (Änderung vom 08.03.2007)



Legende:

.....	= Ehe
	= Abstammung
—	= verstorben
+++	= eingetragene Partnerschaft
---	= faktische Lebensgemeinschaft

Dem <i>Gemeinderat</i> dürfen nicht gleichzeitig angehören		Beispiele:
a) Verwandte in gerader Linie	Eltern - Kinder	A mit D, E und G; F mit K, L und M; D mit H und J
	Grosseltern - Grosskinder	A mit H, J, K, L und M
	Urgrosseltern - Urgrosskinder	A mit P und Q
b) Verschwägerte in gerader Linie	Schwiegereltern	A mit C und F; E und F mit N; C und D mit O; C und D mit R
	Schwiegersohn/Schwiegertochter	O mit C und D; N mit E und F; R mit C und D
	Stiefeltern/Stiefkinder	B1 (2. Ehefrau von A) mit D und E
c) voll- und halbbürtige Geschwister	Bruder/Schwester, Stiefbruder/-schwester	K mit L und M; H mit J; G mit D und E
d) Ehepaare	Ehepartner	A mit B1; C mit D; O mit H
e) eingetragene Partnerschaft	eingetragener Lebenspartner	J mit R
f) faktische Lebensgemeinschaft	Lebenspartner	P mit S

Ebensowenig dürfen Personen, die mit

- Mitgliedern des Gemeinderates,
- Mitgliedern von Kommissionen oder
- Vertreterinnen/Vertretern des Gemeindepersonals

in obiger Weise verwandt, verschwägert, verheiratet oder in eingetragener Partnerschaft oder faktischer Lebensgemeinschaft verbunden sind, dem Rechnungsprüfungsorgan angehören.